

IMPORTANT SAFETY INSTRUCTIONS

WARNING READ AND UNDERSTAND ALL INSTRUCTIONS. Failure to follow all instructions listed below, may result in serious personal injury and property damage. **SAVE THESE INSTRUCTIONS**

- Do not use for personal fall protection.
- For use by trained personnel only. Users must be knowledgeable in tool safety and use of tools in "off the ground" situations.
- Keep out of the reach of children.
- Do not exceed maximum capacity marked on the lanyard label. Exceeding maximum capacity may result in serious injury or death.
- Inspect lanyard before each use. Replace damaged lanyards immediately. Ensure the carabiner locks securely, fabric is not cut, ripped or frayed, and stitching is not damaged.
- Use only with tools that meet the tethering specifications. Never modify tools to create attachment points. Do not attach to tool in a way that keeps guards, switches or locks from operating properly. Do not use on tapered or smooth handled tools.
- Ensure sliding barrel lock is secure during use.
- Do not use lanyards near sharp or rough edges that could cut or fray.
- Do not use near caustic substances.
- Do not alter lanyards or use in a manner other than as instructed. Only connect to tools in the manner described.
- Do not tie knots in lanyard or attach lanyard back onto itself.
- Do not increase lanyard length. Do not connect to strings, ropes, or additional lanyards.
- Do not secure lanyards to moveable objects, such as ladders or toolboxes. Moveable objects can pull user off balance when moved or shifted. Dropped tools will swing and bounce on the lanyard, which can pull objects over.
- For tools over 5 lbs, do not secure lanyards to yourself. Dropped tools will swing and bounce on the lanyard, which can cause loss of balance.
- Do not secure lanyard on removable parts such as batteries, side handles, guards, or accessories. Ensure removable parts are secured to their base tool before installing lanyard.
- After installation, ensure the lanyard does not interfere with the operation of the product, including guards.
- Do not use near moving parts or machinery. Lanyard could become entangled, causing a serious hazard.
- Do not use lanyard at full tension.
- Do not carry tools by the lanyard.
- Do not use to tow objects.

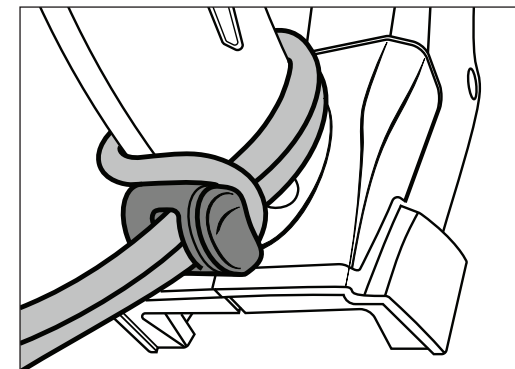
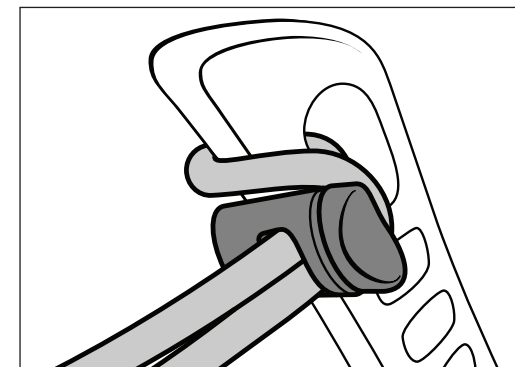
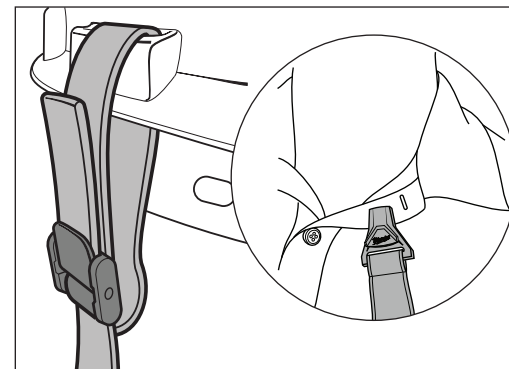
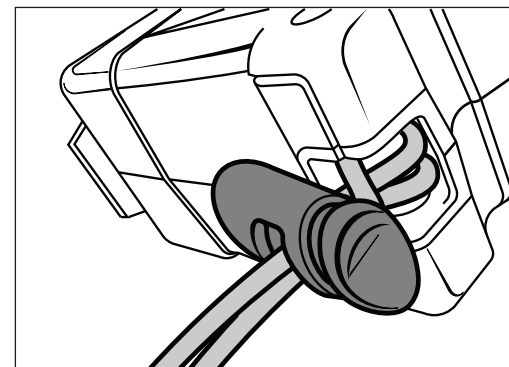
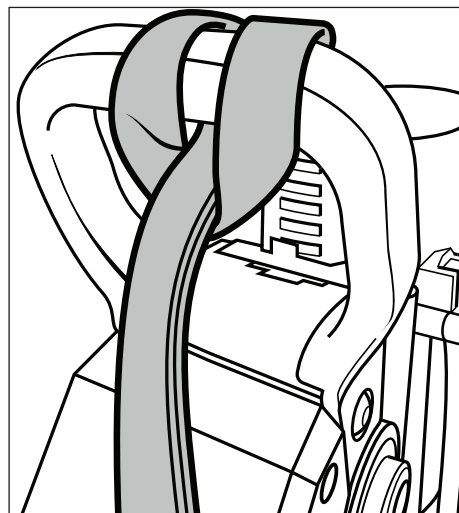
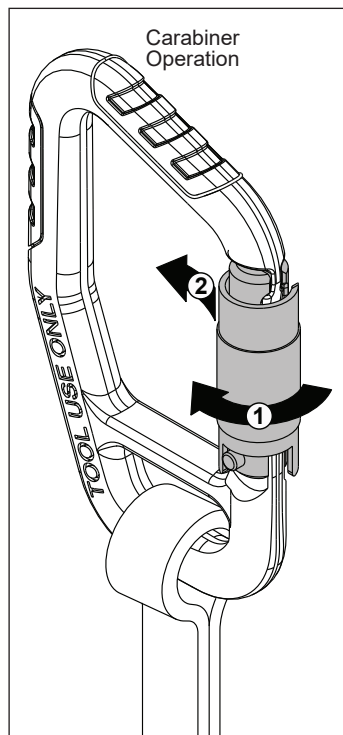
GENERAL USE AND CARE

Use MILWAUKEE Lanyards to help reduce the risks associated with dropped tools.

1. Attach the lanyard to the tool, as shown below.
2. Tighten the sliding barrel lock securely (some models).
3. To attach the carabiner to secure anchor point, twist the gate (1) and push in towards the spine (2). **WARNING!** Do not exceed maximum capacity marked on the lanyard label. Exceeding maximum capacity may result in serious injury or death.

ACCESSORIES

For a complete listing of accessories, go online to www.milwaukeetool.com or contact a distributor.



Sign up today at
www.milwaukeetool.com/HDNews
Heavy Duty Newsletter

New Product Releases • Contests • Promotions • Tool Reviews



Join us on

- facebook.com/MilwaukeeTool
- twitter.com/MilwaukeeTool
- youtube.com/METToolTV
- instagram.com/MilwaukeeTool

Nothing but **HEAVY DUTY.**

TOOL LANYARDS

INSTRUCTIONS IMPORTANTES CONCERNANT LA SÉCURITÉ

⚠ AVERTISSEMENT LIRE ET VEILLER À BIEN COMPRENDRE TOUTES LES INSTRUCTIONS. Le non-respect de toutes les instructions ci-dessous peut entraîner des blessures graves et dommages et dommages à la propriété.

CONSERVER CES INSTRUCTIONS

- Ne pas utiliser comme protection contre les chutes de hauteur.
- Pour l'utilisation exclusive de personnel qualifié. Les utilisateurs doivent savoir sur la sécurité d'outils ainsi que leur utilisation dans des circonstances « aériennes ».
- Conserver hors de portée des enfants.
- Ne pas dépasser la capacité maximale indiquée sur l'étiquette de la longes. Surpasser les capacité de poids maximal peut entraîner des lésions graves et même, la mort.
- Examiner la longe avant de chaque utilisation. Remplacer immédiatement les longes endommagées. Veuillez s'assurer que le mousqueton se verrouille fermement, le tissu ne soit pas coupé, déchiré ni effiloché et que les coutures ne soient pas endommagées.
- N'utiliser qu'avec d'outils conformant aux spécifications d'ancrage. Ne jamais modifier les outils pour créer de points d'ancrage. Ne pas attacher sur l'outil d'une telle façon qu'il ne soit pas possible que les gardes, les interrupteurs ou les verrouilles ne fonctionnent correctement. Ne pas utiliser sur d'outils avec une manette lisse ou biseautée.
- Veuillez s'assurer que le verrou du barillet glissant soit bien mis pendant l'utilisation.
- Ne pas utiliser de longes à proximité de rebords rugueux ni coupants pouvant couper ou élimer.
- Ne pas utiliser à proximité de substances caustiques.
- Ne pas modifier les longes ni les utiliser d'une façon non conforme aux instructions. Brancher exclusivement sur des outils comme expliqué.
- Ne pas nouer la longe ni l'attacher sur elle-même.
- Ne pas augmenter la longueur de la longe. Ne pas brancher sur de ficelles, cordes ni longes supplémentaires.

- Ne pas fixer les longes à outil sur d'objets tels que d'échelles, boîtes à outils ni vous-même. Les outils tombés iront se balancer et rebondir sur la longe, ce qui provoquera la perte d'équilibre ainsi que l'attraction d'objets.
- Ne pas fixer les longes à outil sur d'objets tels que d'échelles, boîtes à outils ni vous-même. Les outils tombés iront se balancer et rebondir sur la longe, ce qui provoquera la perte d'équilibre ainsi que l'attraction d'objets.
- Ne pas attacher les longes à de pièces mobiles ou amovibles telles que des piles, poignées latérales, gardes ou d'accessoires. Veuillez garantir que les pièces soient bien attachées à l'outil original avant d'installer la longe.
- Après l'installation, veuillez garantir que la longe n'interfère pas avec le fonctionnement du produit, notamment les gardes.
- Ne pas utiliser à proximité de pièces ou machinerie en mouvement. Il est possible que la longe s'entremêle, ce qui pourrait entraîner un péril sérieux.
- Ne pas utiliser les longes à tension maximale.
- Ne pas prendre les outils par la lange.
- Ne pas utiliser pour remorquer d'objets.

GÉNÉRALITÉS D'UTILISATION ET ENTRETIEN

Utiliser les longes MILWAUKEE afin de minimiser les risques liés à des outils tombés.

1. Attacher les longes sur l'outil comme illustré ci-dessous.
2. Serrer le verrou de barillet glissant fermement (quelques modèles).
3. Pour attacher le mousqueton afin de serrer le point d'ancrage, faire tourner la vanne (1) et l'enfoncer vers le dos (2). **AVERTISSEMENT!** Ne pas dépasser la capacité maximale indiquée sur l'étiquette de la longes. Surpasser les capacité de poids maximal peut entraîner des lésions graves et même, la mort.

ACCESOIRES

Pour une liste complète des accessoires, visiter le site internet www.milwaukeetool.com ou contactez un distributeur.

INSTRUCCIONES DE SEGURIDAD IMPORTANTES

⚠ ADVERTENCIA LEA Y COMPRENDA TODAS LAS INSTRUCCIONES. No seguir todas las instrucciones que se enumeran a continuación podría provocar lesiones personales graves y daños a la propiedad. **CONSERVE ESTAS INSTRUCCIONES**

- No lo use para protección personal contra caídas.
- Para uso únicamente del personal capacitado. Los usuarios deben tener conocimiento en seguridad de las herramientas y el uso de las mismas en situaciones cuando "no estén en el piso".
- Mantenga fuera del alcance de los niños.
- No exceda la capacidad máxima marcada en la etiqueta de la lanzadera. Exceder la capacidad máxima puede resultar en lesiones graves o la muerte.
- Inspeccione el acollador antes de cada uso. Reemplace los acolladores dañados de inmediato. Asegúrese de que el mosquetón se fije con firmeza, que la tela no esté rota, rasgada o desgastada, y que la costura no tenga daños.
- Use únicamente con herramientas que cumplen con las especificaciones de fijación. Nunca modifique las herramientas para crear puntos de unión. No fije una herramienta de tal modo que evite que las guardas, interruptores o cierres de bloqueo operen correctamente. No use en herramientas cónicas o de uso suave.
- Asegúrese de que el cierre del cilindro deslizante esté fijo durante el uso.
- No use los acolladores cerca de orillas filosas o rugosas que puedan cortar o rasgar.
- No lo utilice cerca de sustancias cáusticas.
- No altere los acolladores ni los use de tal forma que no sea como se indica. Conecte únicamente a herramientas como se describe.
- No haga nudos en el acollador ni fije el acollador de vuelta al mismo.
- No aumente la longitud del acollador. No lo conecte a hilos, cuerdas ni acolladores adicionales.

- No fije los acolladores de la herramienta a objetos móviles como escaleras, cajas de herramientas o usted mismo. Las herramientas caídas se balancearán y rebotarán en el acollador, lo que puede causar una pérdida de equilibrio o voltear objetos.
- No fije los acolladores de la herramienta a objetos móviles como escaleras, cajas de herramientas o usted mismo. Las herramientas caídas se balancearán y rebotarán en el acollador, lo que puede causar una pérdida de equilibrio o voltear objetos.
- No sujete el acollador a piezas móviles o removibles como pilas, manijas laterales, guardas o accesorios. Asegúrese de que las piezas estén aseguradas a la herramienta base antes de instalar el acollador.
- Después de su instalación, asegúrese de que el acollador no interrumpa el funcionamiento del producto, particularmente las guardas.
- No lo use cerca de partes o maquinaria móvil. El acollador podría enredarse, causando un peligro grave.
- No use el acollador con toda la tensión.
- No cargue las herramientas con el acollador.
- No lo use para jalar objetos.

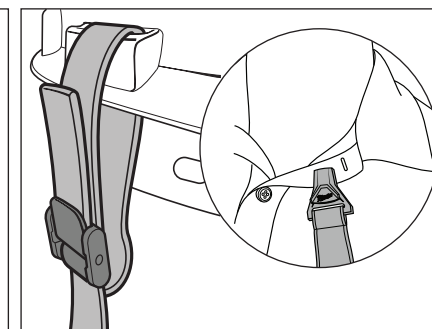
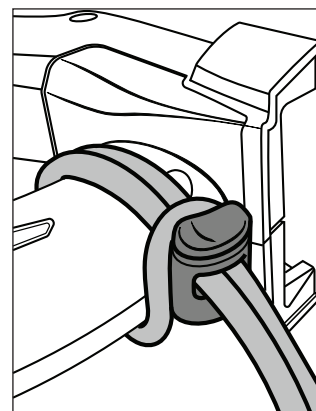
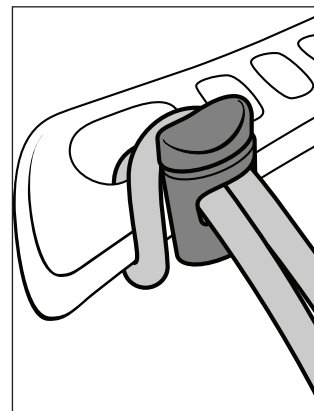
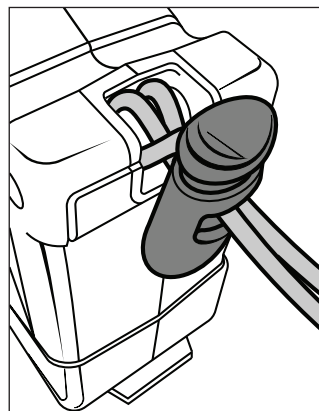
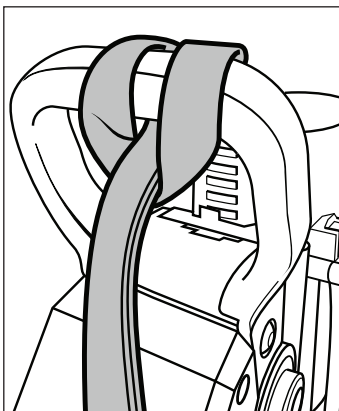
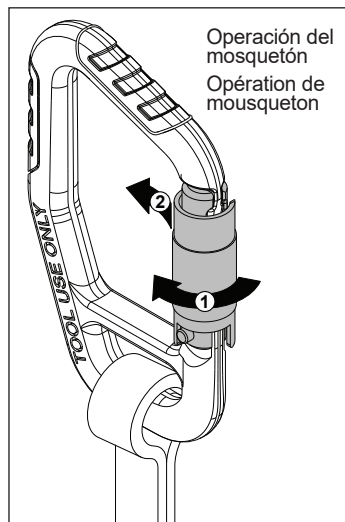
USO Y CUIDADO GENERAL

Use los acolladores MILWAUKEE para ayudar a reducir los riesgos asociados con las herramientas caídas.

1. Fije el acollador a la herramienta, como se muestra a continuación.
2. Apriete el cierre del barril deslizante con firmeza (algunos modelos).
3. Para fijar el mosquetón y asegurar el punto de anclaje, gire la compuerta (1) y empuje hacia el soporte (2). **ADVERTENCIA!** No exceda la capacidad máxima marcada en la etiqueta de la lanzadera. Exceder la capacidad máxima puede resultar en lesiones graves o la muerte.

ACCESORIOS

Para una lista completa de accesorios, visite nuestro sitio en Internet: www.milwaukeetool.com o póngase en contacto con un distribuidor.



MILWAUKEE TOOL

13135 West Lisbon Road • Brookfield, Wisconsin, USA. 53005

58220086d1
12/17

Printed in China