

IMPORTANT SAFETY INSTRUCTIONS

WARNING READ AND UNDERSTAND ALL INSTRUCTIONS. Failure to follow all instructions listed below, may result in serious personal injury and property damage. **SAVE THESE INSTRUCTIONS**

- Do not use for personal fall protection.
- For use by trained personnel only. Users must be knowledgeable in tool safety and use of tools in "off the ground" situations.
- Keep out of the reach of children.
- Do not exceed maximum capacity marked on the lanyard label. Exceeding maximum capacity may result in serious injury or death.
- Inspect lanyard before each use. Replace damaged lanyards immediately. Ensure the carabiner locks securely, fabric is not cut, ripped or frayed, hook and loop fastening strips are in good working order, and stitching is not damaged.
- Use only with tools that meet the tethering specifications. Never modify tools to create attachment points. Do not attach to tool in a way that keeps guards, switches or locks from operating properly. Do not use on tapered or smooth handled tools. Do not attach to tool in a way that could cause accidental starting or operation if the tool is dropped.
- Ensure sliding barrel lock is secure during use.
- Do not use lanyards near sharp or rough edges that could cut or fray.
- Do not use near caustic substances.
- Do not alter lanyards or use in a manner other than as instructed. Only connect to tools in the manner described.
- Do not tie knots in lanyard or attach lanyard back onto itself.
- Do not increase lanyard length. Do not connect to strings, ropes, or additional lanyards to increase length.
- Do not secure lanyards to moveable objects, such as ladders or toolboxes. Moveable objects can pull user off balance when moved or shifted. Dropped tools will swing and bounce on the lanyard, which can pull objects over.
- Only secure anchor straps to structures suitable to withstand the arresting force of the tethered object. Anchoring locations should be structurally sound and suitable for the anchor strap.
- For tools over 5 lbs, do not secure lanyards to yourself. Dropped tools will swing and bounce on the lanyard, which can cause loss of balance.
- Ensure hook and loop fastening strips are tight enough to hold onto the wrist, but do not restrict movement. Ensure there is at least 1" of overlap of the strips to ensure a secure grip.
- Do not secure lanyard on removable parts such as batteries, side handles, guards, or accessories. Ensure removable parts are secured to their base tool before installing lanyard.
- After installation, ensure the lanyard does not interfere with the operation of the product, including guards.
- Do not use near moving parts or machinery. Lanyard could become entangled, causing a serious hazard.
- Do not use lanyard at full tension.
- Do not carry tools by the lanyard.
- Do not use to tow objects.

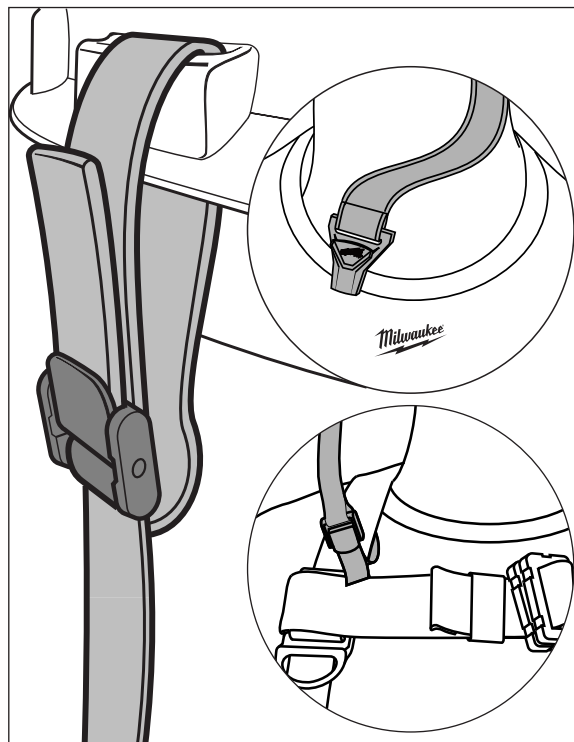
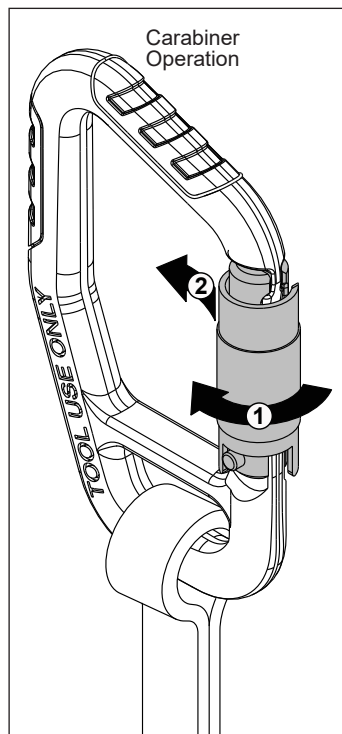
GENERAL USE AND CARE

Use MILWAUKEE Lanyards to help reduce the risks associated with dropped tools. Complies with ANSI/ISEA 121:2018.

1. Attach the lanyard to the tool, as shown below.
2. Tighten the sliding barrel lock securely (some models).
3. To attach the carabiner to secure anchor point, twist the gate (1) and push in towards the spine (2). **WARNING!** Do not exceed maximum capacity marked on the lanyard label. Exceeding maximum capacity may result in serious injury or death.

ACCESSORIES





For a complete listing of accessories, go online to www.milwaukeetool.com or contact a distributor.



Sign up today at
www.milwaukeetool.com/HDNews
Heavy Duty Newsletter

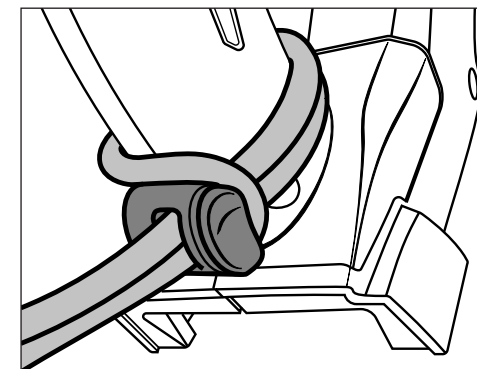
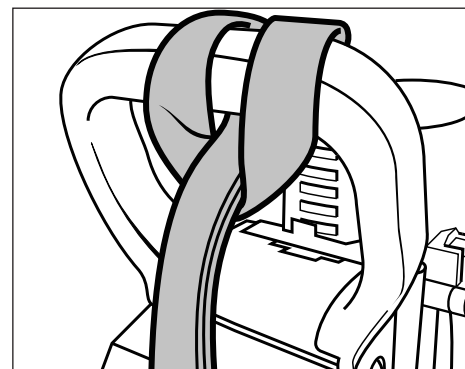
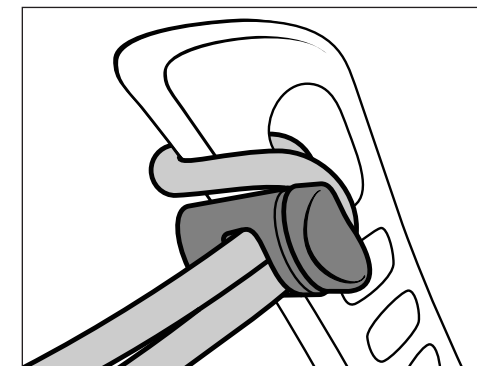
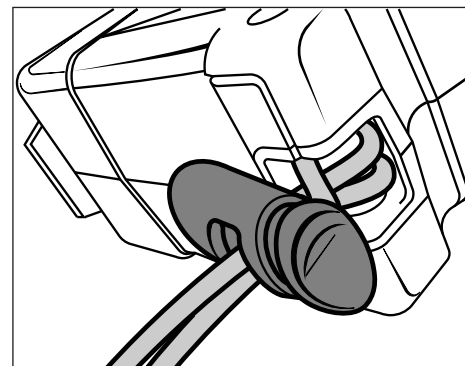
New Product Releases • Contests • Promotions • Tool Reviews

Join us on

-  facebook.com/MilwaukeeTool
-  twitter.com/MilwaukeeTool
-  youtube.com/METToolTV
-  instagram.com/MilwaukeeTool

Nothing but **HEAVY DUTY.**

TOOL LANYARDS



INSTRUCTIONS IMPORTANTES CONCERNANT LA SÉCURITÉ

⚠️ AVERTISSEMENT LIRE ET VEILLER A BIEN COMPRENDRE TOUTES LES INSTRUCTIONS.

Le non-respect de toutes les instructions ci-dessous peut entraîner des blessures graves et dommages et dommages à la propriété. **CONSERVER CES INSTRUCTIONS**

- Ne pas utiliser comme protection contre les chutes de hauteur.
- Pour l'utilisation exclusive de personnel qualifié. Les utilisateurs doivent savoir sur la sécurité d'outils ainsi que leur utilisation dans des circonstances « aériennes ».
- Conserver hors de portée des enfants.
- Ne pas dépasser la capacité maximale indiquée sur l'étiquette de la longue. Surpasser les capacités de poids maximal peut entraîner des lésions graves et même, la mort.
- Examiner la longe avant de chaque utilisation. Remplacer immédiatement les langes endommagées. Veuillez s'assurer que le mousqueton se verrouille fermement, le tissu ne soit pas coupé, déchiré ni effiloché, crochet et les bandes de fixation de boucle sont en bon état de fonctionnement, et que les coutures ne soient pas endommagées.

- N'utiliser qu'avec d'outils conformant aux spécifications d'ancrage. Ne jamais modifier les outils pour créer de points d'ancrage. Ne pas attacher sur l'outil d'une telle façon qu'il ne soit pas possible que les gardes, les interrupteurs ou les verrouilles ne fonctionnent correctement. Ne pas utiliser sur d'outils avec une manette lisse ou biseautée. Ne vous attachez pas à l'outil d'une manière qui pourrait causer un démarrage ou un fonctionnement accidentel si l'outil est abandonné.

- Veuillez s'assurer que le verrou du barillet glissant soit bien mis pendant l'utilisation.
- Ne pas utiliser de langes à proximité de rebords rugueux ni coupants pouvant couper ou élimer.
- Ne pas utiliser à proximité de substances caustiques.
- Ne pas modifier les langes ni les utiliser d'une façon non conforme aux instructions. Brancher exclusivement sur des outils comme expliqué.

- Ne pas nouer la longe ni l'attacher sur elle-même.
- Ne pas augmenter la longueur de la longe. Ne pas brancher sur de ficelles, cordes ni langes supplémentaires.
- Ne pas fixer les langes à outil sur d'objets tels que d'échelles, boîtes à outils ni vous-même. Les outils tombés iront se balancer et rebondir sur la longe, ce qui provoquera la perte d'équilibre ainsi que l'attraction d'objets.

- Fixer les courroies de fixation uniquement à des structures propices pour qu'elles puissent résister à la force de freinage de l'objet fixé. Les emplacements de fixation devront comporter une résistance structurale et une aptitude convenable à la courroie de fixation.

- Pour les outils de plus de 2,3 kg (5 lbs), ne pas porter de bracelets. Les outils qui sont tombés bougeront et rebondiront auprès du bracelet, ce qui causera une perte d'équilibre.

- Assurez-vous que les bandes de fixation du crochet et de la boucle sont suffisamment serrées pour tenir le poignet, mais ne restreignent pas le mouvement. Assurez-vous qu'il y a au moins 25 mm (1") de chevauchement des bandes pour assurer une adhérence sécurisée.

- Ne pas attacher les langes à de pièces mobiles ou amovibles telles que des piles, poignées latérales, gardes ou d'accessoires. Veuillez garantir que les pièces soient bien attachées à l'outil original avant d'installer la longe.

- Après l'installation, veuillez garantir que la longe n'interfère pas avec le fonctionnement du produit, notamment les gardes.

- Ne pas utiliser à proximité de pièces ou machinerie en mouvement. Il est possible que la longe s'entremêle, ce qui pourrait entraîner un péril sérieux.

- Ne pas utiliser les langes à tension maximale.
- Ne pas prendre les outils par la longe.
- Ne pas utiliser pour remorquer d'objets.

GÉNÉRALITÉS D'UTILISATION ET ENTRETIEN

Utiliser les langes MILWAUKEE afin de minimiser les risques liés à des outils tombés. Conforme à la norme ANSI/ISEA 121:2018.

1. Attacher les langes sur l'outil comme illustré ci-dessous.
2. Serrer le verrou de barillet glissant fermement (quelques modèles).
3. Pour attacher le mousqueton afin de serrer le point d'ancrage, faire tourner la vanne (1) et l'enfoncer vers le dos (2). **AVERTISSEMENT!** Ne pas dépasser la capacité maximale indiquée sur l'étiquette de la longue. Surpasser les capacités de poids maximal peut entraîner des lésions graves et même, la mort.

ACCESOIRES

Pour une liste complète des accessoires, visiter le site internet www.milwaukeetool.com ou contactez un distributeur.

INSTRUCCIONES DE SEGURIDAD IMPORTANTES

⚠️ ADVERTENCIA LEA Y COMPRENDA TODAS LAS INSTRUCCIONES.

No seguir todas las instrucciones que se enumeran a continuación podría provocar lesiones personales graves y daños a la propiedad. **CONSERVE ESTAS INSTRUCCIONES**

- No lo use para protección personal contra caídas.

- Para uso únicamente del personal capacitado. Los usuarios deben tener conocimiento en seguridad de las herramientas y el uso de las mismas en situaciones cuando "no estén en el piso".

- Mantenga fuera del alcance de los niños.

- No exceda la capacidad máxima marcada en la etiqueta de la lanzadera. Exceder la capacidad máxima puede resultar en lesiones graves o la muerte.

- Inspeccione el acollador antes de cada uso. Reemplace los acolladores dañados de inmediato. Asegúrese de que el mosquetón se fije con firmeza, que la tela no esté rota, rasgada o desgastada, las tiras de fijación de gancho y lazo están en buen estado de funcionamiento, y que la costura no tenga daños.

- Use únicamente con herramientas que cumplen con las especificaciones de fijación. Nunca modifique las herramientas para crear puntos de unión. No fije una herramienta de tal modo que evite que las guardas, interruptores o cierres de bloqueo operen correctamente. No use en herramientas cónicas o de uso suave. No conecte la herramienta de una manera que pueda provocar un inicio o un funcionamiento accidentales si se cae la herramienta.

- Asegúrese de que el cierre del cilindro deslizante esté fijo durante el uso.

- No use los acolladores cerca de orillas filosas o rugosas que puedan cortar o rasgar.

- No lo utilice cerca de sustancias cáusticas.
- No altere los acolladores ni los use de tal forma que no sea como se indica. Conecte únicamente a herramientas como se describe.

- No haga nudos en el acollador ni fije el acollador de vuelta al mismo.

- No aumente la longitud del acollador. No lo conecte a hilos, cuerdas ni acolladores adicionales.

- No fije los acolladores de la herramienta a objetos móviles como escaleras, cajas de herramientas o usted mismo. Las herramientas caídas se balancearán y rebotarán en el acollador, lo que puede causar una pérdida de equilibrio o voltear objetos.

- Solo fije las cintas de anclaje a estructuras aptas para soportar la fuerza de contención del objeto anclado. Las ubicaciones de anclaje deben ser estructuralmente sólidas y aptas para la cinta de anclaje.

- Para las herramientas de más de 2.27 kg (5 lb), no fije los acolladores a usted mismo. Las herramientas caídas se balancearán y rebotarán en el acollador, lo que puede causar una pérdida de equilibrio.

- No fije los acolladores de la herramienta a objetos móviles como escaleras, cajas de herramientas o usted mismo. Las herramientas caídas se balancearán y rebotarán en el acollador, lo que puede causar una pérdida de equilibrio o voltear objetos.

- Asegúrese de que las tiras de fijación de gancho y lazo estén lo suficientemente apretadas como para sujetarla a la muñeca, pero no restrinja el movimiento. Asegúrese de que haya al menos 25 mm (1") de superposición de las tiras para garantizar un agarre seguro.

- No sujete el acollador a piezas móviles o removibles como pilas, manijas laterales, guardas o accesorios. Asegúrese de que las piezas estén aseguradas a la herramienta base antes de instalar el acollador.

- Después de su instalación, asegúrese de que el acollador no interrumpa el funcionamiento del producto, particularmente las guardas.

- No lo use cerca de partes o maquinaria móvil. El acollador podría enredarse, causando un peligro grave.

- No use el acollador con toda la tensión.
- No cargue las herramientas con el acollador.
- No lo use para jalar objetos.

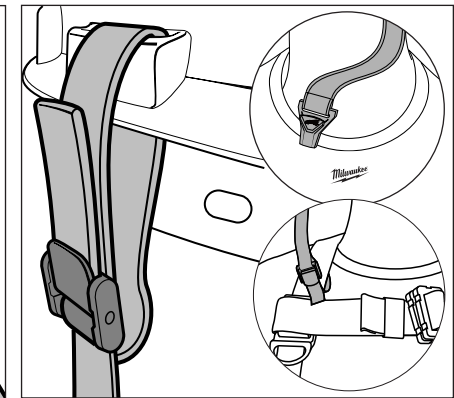
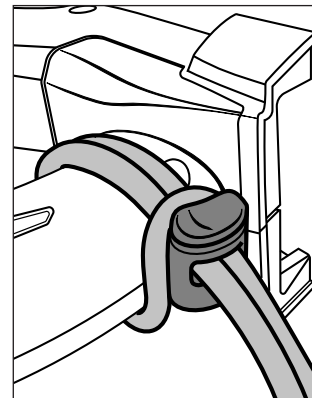
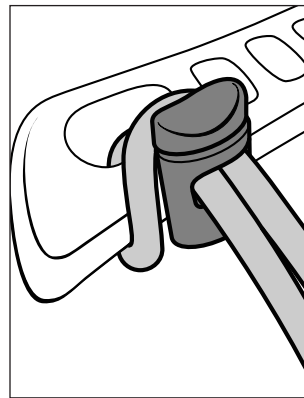
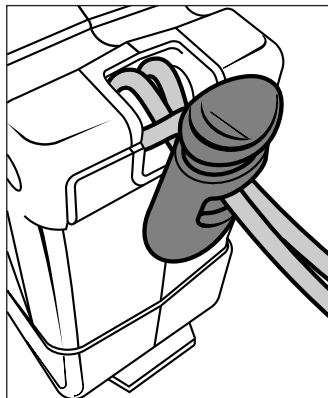
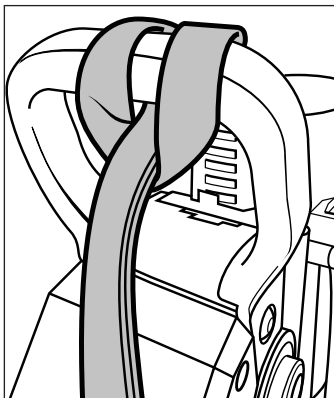
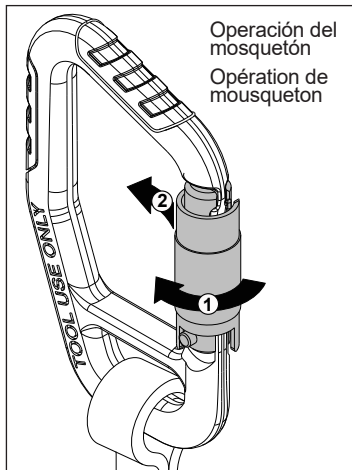
USO Y CUIDADO GENERAL

Use los acolladores MILWAUKEE para ayudar a reducir los riesgos asociados con las herramientas caídas. Cumple con ANSI/ISEA 121:2018.

1. Fije el acollador a la herramienta, como se muestra a continuación.
2. Apriete el cierre del barril deslizante con firmeza (algunos modelos).
3. Para fijar el mosqueton y asegurar el punto de anclaje, gire la compuerta (1) y empuje hacia el soporte (2). **ADVERTENCIA!** No exceda la capacidad máxima marcada en la etiqueta de la lanzadera. Exceder la capacidad máxima puede resultar en lesiones graves o la muerte.

ACCESORIOS

Para una lista completa de accesorios, visite nuestro sitio en Internet: www.milwaukeetool.com o póngase en contacto con un distribuidor.



MILWAUKEE TOOL

13135 West Lisbon Road • Brookfield, Wisconsin, USA. 53005

58220086d4

03/20

Printed in China