

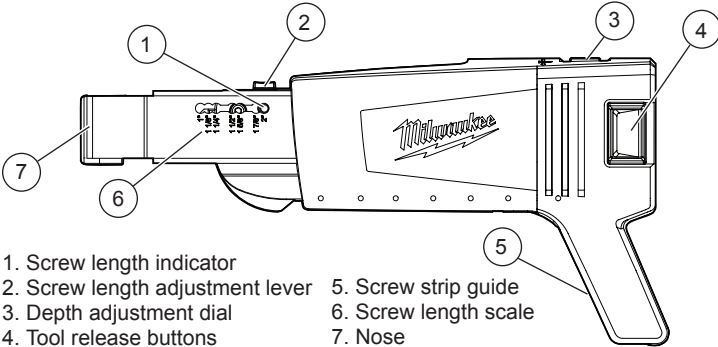


CAT. NO. / NO DE CAT. 49-20-0001
COLLATED DRYWALL ATTACHMENT
ACCESSOIRE EN BANDE POUR PLACOPLÂTRE
ADITAMENTO EN TIRA PARA TABLAROCA

IMPORTANT SAFETY INSTRUCTIONS

AWARNING Read and understand all instructions in this manual and the manual provided with your power tool. Failure to follow all instructions listed below, may result in electric shock, fire and/or serious personal injury. Save these instructions.

FUNCTIONAL DESCRIPTION



- 1. Screw length indicator
- 2. Screw length adjustment lever
- 3. Depth adjustment dial
- 4. Tool release buttons
- 5. Screw strip guide
- 6. Screw length scale
- 7. Nose

SPECIFICATIONS

Max Capacity..... 2" (50 mm)
 For use with..... 2866-20 M18™ FUEL™ SCREW GUN

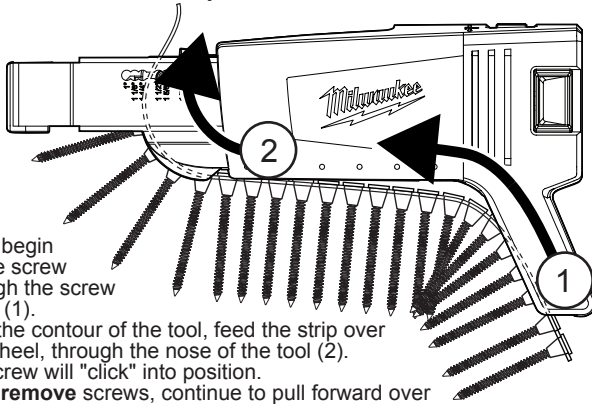
ASSEMBLY

AWARNING Only use accessories specifically recommended for this tool. Others may be hazardous.

Attaching to the Screw Gun

1. Remove the battery from the tool.
2. Remove all bits and accessories from the screw gun.
3. Remove the nose cone from the tool.
4. Install the collator bit into the screw gun.
5. Line up the collator with the screw gun and snap into place.
6. To **remove**, remove battery pack and screws. Press in the tool release buttons and pull the collator off of the tool.

Installing Collated Screw Strips



1. To **install**, begin feeding the screw strip through the screw strip guide (1).
2. Following the contour of the tool, feed the strip over the gear wheel, through the nose of the tool (2).
3. The first screw will "click" into position.
4. **NOTE:** To **remove** screws, continue to pull forward over the gear wheel. Do not pull out from the bottom. This will damage the gear wheel.

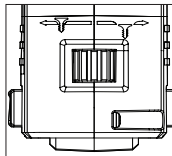
OPERATION

AWARNING To reduce the risk of injury, always wear safety goggles or glasses with side shields.

Adjusting the Depth of Drive

To adjust the depth of drive, rotate the depth of drive dial. Continue adjusting the depth locator to the desired depth.

1. To **increase** the driving depth, turn the dial clockwise ↻.
2. To **decrease** the driving depth, turn the dial counterclockwise ↺.



Using the Collator

1. Align the nose square against the work surface.
2. Pull the trigger and lock-on the tool according to the screw gun's operator's manual.
3. Push the tool forward smoothly to sink the screw into the work surface.
4. Lift the tool from the work surface. The next screw in the strip is automatically moved into place.

Maintenance

Keep your tool, battery pack and charger in good repair by adopting a regular maintenance program. Inspect your tool for issues such as undue noise, misalignment or binding of moving parts, breakage of parts, or any other condition that may affect the tool operation.

Cleaning

Clean dust and debris from vents. Keep handles clean, dry and free of oil or grease. Use only mild soap and a damp cloth to clean, since certain cleaning agents and solvents are harmful to plastics and other insulated parts. Some of these include gasoline, turpentine, lacquer thinner, paint thinner, chlorinated cleaning solvents, ammonia and household detergents containing ammonia.

Repairs

For repairs, return the tool, battery pack and charger to the nearest service center.

Accessories

AWARNING Use only recommended accessories. Others may be hazardous.

For a complete listing of accessories, go online to www.milwaukeetool.com or contact a distributor.

SERVICE - UNITED STATES

1-800-SAWDUST (1.800.729.3878)
 Monday-Friday, 7:00 AM - 6:30 PM CST
 or visit www.milwaukeetool.com

Contact Corporate After Sales Service Technical Support with technical, service/repair, or warranty questions.

Email: metproductsupport@milwaukeetool.com

Become a Heavy Duty Club Member at www.milwaukeetool.com to receive important notifications regarding your tool purchases.

SERVICE - CANADA

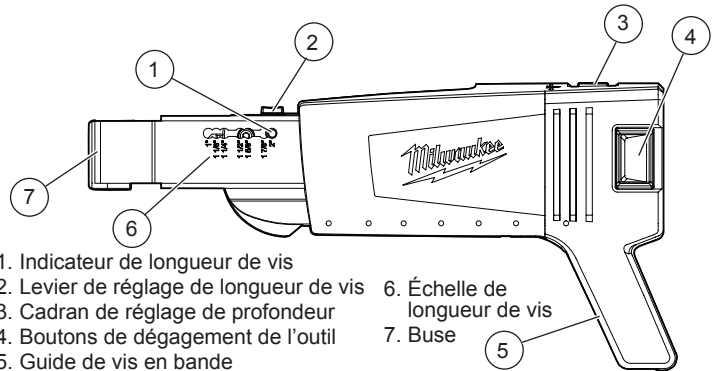
Milwaukee Tool (Canada) Ltd
1.800.268.4015

Monday-Friday, 7:00 AM - 4:30 PM CST
 or visit www.milwaukeetool.ca

INSTRUCTIONS IMPORTANTES CONCERNANT LA SECURITE

AVERTISSEMENT Lire et comprendre toutes les instructions dans ce manuel et le manuel fourni avec votre outil électrique. Le non respect des instructions ci-dessous peut entraîner un choc électrique, un incendie et des blessures graves. Conserver ces instructions.

DESCRIPTION FONCTIONNELLE



- 1. Indicateur de longueur de vis
- 2. Levier de réglage de longueur de vis
- 3. Cadran de réglage de profondeur
- 4. Boutons de dégagement de l'outil
- 5. Guide de vis en bande
- 6. Échelle de longueur de vis
- 7. Buse

SPECIFICATIONS

Capacité max 50 mm (2")
 À utiliser avec..... VISSEUSE 2866-20 M18™ FUEL™

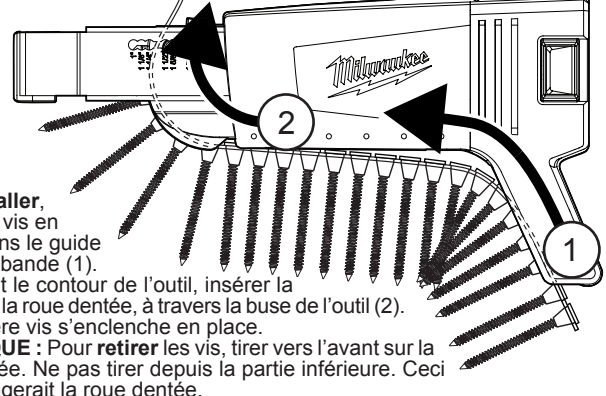
MONTAGE DE L'OUTIL

AVERTISSEMENT L'emploi d'accessoires autres que ceux qui sont expressément recommandés pour cet outil peut comporter des risques.

Montage à la visseuse

1. Retirer la pile de l'outil.
2. Retirer toutes les mèches et les accessoires de la visseuse.
3. Retirer le cône de buse de l'outil.
4. Installer la mèche de l'assembleuse dans la visseuse
5. Aligner l'assembleuse avec la visseuse et enclencher en place.
6. Pour **démonter**, retirer le bloc-piles et les vis. Appuyer sur les boutons de dégagement de l'outil et retirer l'assembleuse de l'outil.

Installer les vis en bande



1. Pour **installer**, insérer la vis en bande dans le guide de vis en bande (1).
2. En suivant le contour de l'outil, insérer la bande sur la roue dentée, à travers la buse de l'outil (2).
3. La première vis s'enclenche en place.
4. **REMARQUE :** Pour **retirer** les vis, tirer vers l'avant sur la roue dentée. Ne pas tirer depuis la partie inférieure. Ceci endommagerait la roue dentée.

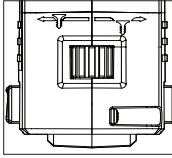
MANIEMENT

⚠ AVERTISSEMENT Pour minimiser les risques de blessures, portez des lunettes à coques latérales.

Régler la profondeur de vissage

Pour régler la profondeur de vissage, tourner le cadran de profondeur de vissage. Continuer à régler le localisateur de profondeur à la profondeur souhaitée.

1. Pour **augmenter** la profondeur de vissage, tourner le cadran dans le sens des aiguilles d'une montre.
2. Pour **diminuer** la profondeur de vissage, tourner le cadran dans le sens inverse des aiguilles d'une montre.



Utiliser l'assembleuse

1. Aligner la buse perpendiculaire à la surface de travail.
2. Tirer la gâchette et verrouiller l'outil conformément au manuel de l'opérateur de la visseuse.
3. Pousser en douceur l'outil vers l'avant pour enfoncer la vis dans la surface de travail.
4. Lever l'outil de la surface de travail. La vis suivante dans la bande se met automatiquement en place.

Entretien

Gardez l'outil en bon état en adoptant un programme d'entretien ponctuel. Inspectez votre outil pour des questions telles que le bruit excessif, de grippage des pièces mobiles, de pièces cassées ou toute autre condition qui peut affecter le fonctionnement de l'outil.

Nettoyage

Débarrassez les événements des débris et de la poussière. Gardez les poignées propres, à sec et exemptes d'huile ou de graisse. Le nettoyage doit se faire avec un linge humide et un savon doux. Certains nettoyants tels l'essence, la térébenthine, les diluants à laque ou à peinture, les solvants chlorés, l'ammoniac et les détergents d'usage domestique qui en contiennent pourraient détériorer le plastique et l'isolation des pièces.

Réparations

Pour les réparations, retournez outil, batterie et chargeur en entier au centre-service le plus près.

Accessoires

⚠ AVERTISSEMENT L'utilisation d'autres accessoires que ceux qui sont spécifiquement recommandés pour cet outil peut comporter des risques.

Pour une liste complète des accessoires, visiter le site internet www.milwaukeekeetool.com ou contactez un distributeur.

SERVICE - CANADA

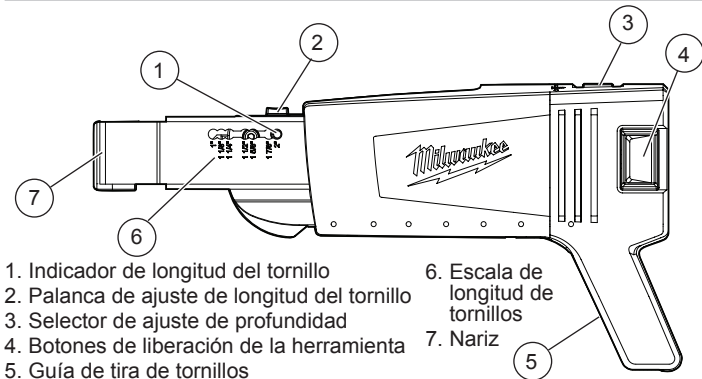
Milwaukee Tool (Canada) Ltd
1.800.268.4015

Monday-Friday, 7:00 AM - 4:30 PM CST
or visit www.milwaukeekeetool.ca

INSTRUCCIONES IMPORTANTES DE SEGURIDAD

⚠ ADVERTENCIA Lea y entienda todas las instrucciones de este manual y el manual provisto con su herramienta eléctrica. El no seguir todas las siguientes instrucciones puede resultar en choque eléctrico, incendio y/o lesiones personales graves. Guarde estas instrucciones.

DESCRIPCION FUNCIONAL



1. Indicador de longitud del tornillo
2. Palanca de ajuste de longitud del tornillo
3. Selector de ajuste de profundidad
4. Botones de liberación de la herramienta
5. Guía de tira de tornillos
6. Escala de longitud de tornillos
7. Nariz

ESPECIFICACIONES

Capacidad máx..... 50 mm (2")
Para usarse con PISTOLA ATORNILLADORA 2866-20 M18™ FUEL™

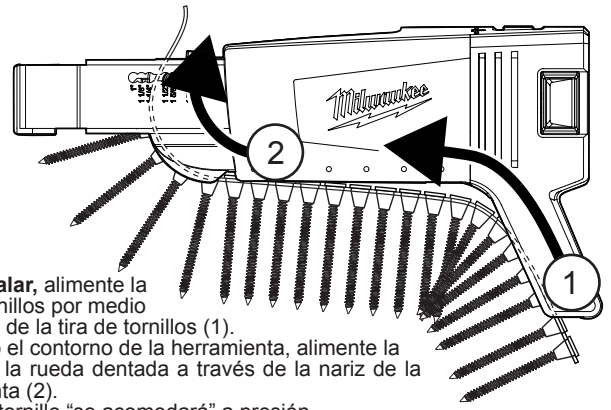
ENSAMBLAJE

⚠ ADVERTENCIA Utilice únicamente accesorios específicamente recomendados para esta herramienta. El uso de accesorios no recomendados podría resultar peligroso.

Fijar a la pistola atornilladora

1. Retire la batería de la herramienta.
2. Retire todas las puntas y accesorios de la pistola atornilladora.
3. Retire el cono de la nariz de la herramienta.
4. Instale la punta de la tira en la pistola atornilladora.
5. Alinee la tira con la pistola atornilladora y meta a presión.
6. Para **retirar**, retire las baterías y tornillos. Presione los botones de liberación de la herramienta y jale la tira de la herramienta hasta retirar.

Instalar las tiras de tornillos



1. Para **instalar**, alimente la tira de tornillos por medio de la guía de la tira de tornillos (1).
2. Siguiendo el contorno de la herramienta, alimente la tira sobre la rueda dentada a través de la nariz de la herramienta (2).
3. El primer tornillo "se acomodará" a presión.
4. **NOTA:** Para **retirar** los tornillos, continúe jalando por encima de la rueda dentada. No jale por la parte inferior. Esto dañará la rueda dentada.

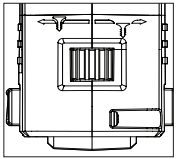
OPERACION

⚠ ADVERTENCIA Para reducir el riesgo de lesiones, use siempre lentes de seguridad o anteojos con protectores laterales.

Ajustar la profundidad del empuje

Para ajustar la profundidad del empuje, rote el selector de profundidad del empuje. Siga ajustando el localizador de profundidad a la profundidad deseada.

1. Para **incrementar** la profundidad del empuje, gire el selector hacia las manecillas del reloj.
2. Para **reducir** la profundidad de la fuerza, gire el selector en contra de las manecillas del reloj.



Usar la tira

1. Alinee el cuadro de la nariz contra la superficie de trabajo.
2. Jale el accionador y bloquee la herramienta siguiendo el manual del operador de la pistola atornilladora.
3. Empuje la herramienta hacia adelante suavemente para meter el tornillo a la superficie de trabajo.
4. Levante la herramienta de la superficie de trabajo. El siguiente tornillo en la tira se mueve automáticamente a su lugar.

Mantenimiento

Adopte un programa regular de mantenimiento y mantenga su herramienta en buenas condiciones. Inspeccione la herramienta para problemas como ruidos indebidos, desalineadas o agarrotadas de partes móviles, piezas rotas o cualquier otra condición que pueda afectar el funcionamiento de la herramienta.

Limpieza

Limpie el polvo y suciedad de las ventilas. Mantenga los mangos limpios, secos y libres de aceite o grasa. Use solo jabón neutro y un trapo húmedo para limpiar, ya que algunos substancias y solventes limpiadores son dañinos a los plásticos y partes aislantes. Algunos de estos incluyen: gasolina, turpentina, thinner, lacas, thinner para pinturas, solventes para limpieza con cloro, amoníaco y detergentes caseros que tengan amonía.

Reparaciones

Si su herramienta, batería o cargador están dañados, envíela al centro de servicio más cercano.

Accesorios

⚠ ADVERTENCIA Utilice sólo los accesorios específicamente recomendados. Otros accesorios puede ser peligroso.

Para una lista completa de accesorios, visite nuestro sitio en Internet: www.milwaukeekeetool.com o póngase en contacto con un distribuidor.

SOPORTE DE SERVICIO - MEXICO

CENTRO DE ATENCION A CLIENTES

Techtronic Industries Mexico, S.A. de C.V.

Av. Presidente Masarik 29 Piso 7

11560 Polanco V Seccion

Miguel Hidalgo, Distrito Federal, México

01 (800) 030-7777 o (55) 4160-3540

Lunes a Viernes (9am a 6pm)

O contáctanos en www.milwaukeekeetool.com.mx