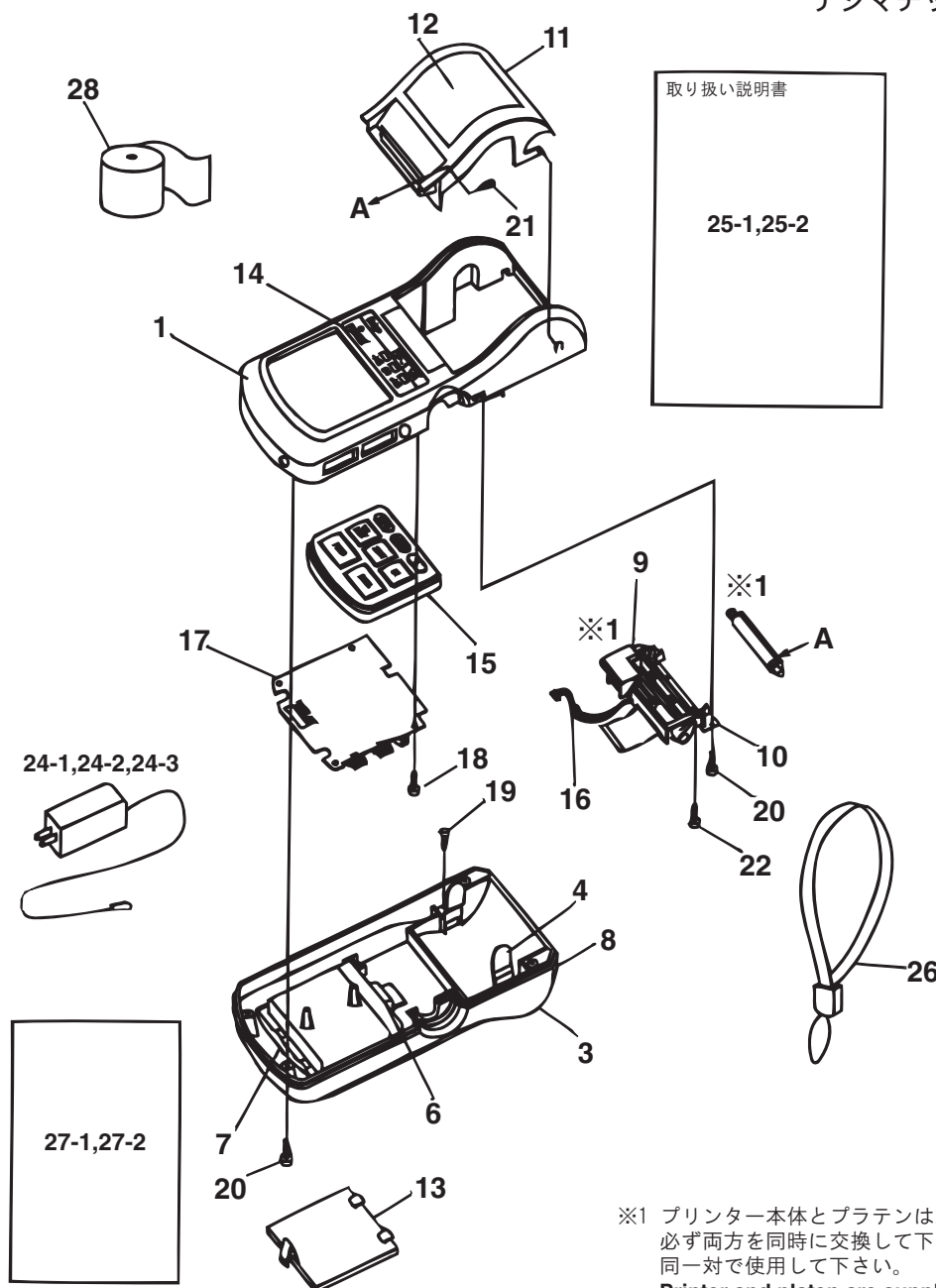


※1 プリンター本体とプラテンは対で供給されます。
必ず両方を同時に交換して下さい。
同一対で使用して下さい。
Printer and platen are supplied as one pair.
These should be changed at the same time
and be used as a pair.

キー No.	ブヒンメイ	PART NAME	販売区分 CATEGORY	CODE NO. コードNo.		KEY NO.
				264-504 (DP-1VR)		
1	アッパーケースASSY	UPPER CASE			09EAA046A	1
2						2
3	ロアケース	LOWER CASE			09EAA045	3
4	ロールシホルダ	ROLL PAPER FOLDER			09EAA050	4
5	プリンタヨウセツソクカナグ	PRINTER METAL FITTING			09EAA055	5
6	デンチセツペン3	BATTERY CONNECHION FITTING3			09EAA053	6
7	デンチセツペン4	BATTERY CONNECHION FITTING4			09EAA054	7
8	ゴムアシ	RUBBER FOOT			09ZAA092	8
9	サーマルプリンタ	THERMOR PRINTER	Y		09ZAA091	9
10	プリンタベース	PRINTER BASE	Y		09EAA091	10
11	ペーパーカバー	PAPER COVER			09EAA047	11
12	チュウイシール	CAUTION SEAL			09EAA092	12
13	デンチフタ	BATTEY COVER			09EAA048	13
14	ケシヨウシール	PROTECTION SEAL			09EAA070	14
15	ラバースイッチ	RUBBER SWITCH			09EAA056	15
16	フェライトコア	FERRITE CORE	Y		09ZAA117	16



※1 プリンター本体とプラテンは対で供給されます。
必ず両方を同時に交換して下さい。
同一対で使用して下さい。
**Printer and platen are supplied as one pair.
These should be changed at the same time
and be used as a pair.**

キー No.	ブヒンメイ	PART NAME	販売区分 CATEGORY	CODE NO. コードNo.	KEY NO.
				264-504 (DP-1VR)	
17	KP-02272キバンASSY	P,C,B ASSY	Y	09EAA064	17
18	P タイトネジM2.6×5	P TIGHT SCREW M2.6×5		197236	18
19	P タイトネジM2.6×16	P TIGHT SCREW M2.6×16		09ZAA129	19
20	P タイトネジM2.6×8	P TIGHT SCREW M2.6×8		197237	20
21	ナベコネジM2×4	SCREW M2×4		195658	21
22	ナベコネジM2×5.5	SCREW M2×5.5		195068	22
23	ナベコネジM2×8	SCREW M2×8		09ZAA128	23
24-1	ACアダプタ(コクナイ・ホクベイ)	AC ADAPTER(JAPAN・USA)		09EAA088	24-1
24-2	ACアダプタ(オウシュウ)	AC ADAPTER(EU)		09EAA088D	24-2
24-3	ACアダプタ(UK)	AC ADAPTER(UK)		09EAA088E	24-3
25-1	トリアツカイセツメイショ・ワブン	MANUAL(JAPANESE)		99MBE021J	25-1
25-2	トリアツカイセツメイショ・エイブン	MANUAL(ENGLISH)		99MBE021A	25-2
26	ストラップ	STRAP		09EAA079	26
27-1	クイックリファレンス・ワブン	QUICK REFERENCE・JAPANESE		09EAA090A	27-1
27-2	クイックリファレンス・エイブン	QUICK REFERENCE・ENGLISH		09EAA090B	27-2
28	キロクシ(10コ)	RECORDING PAPER		09EAA082	28