

# Operating Instructions

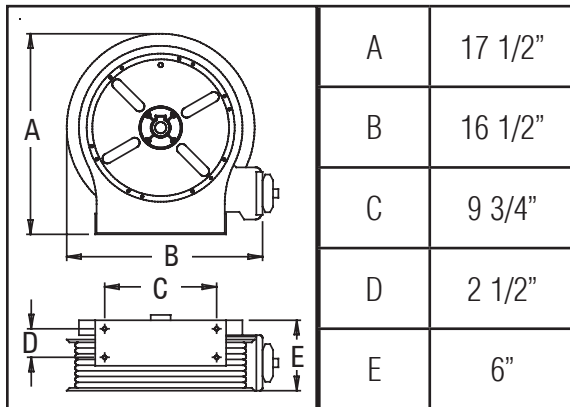
## Series 5005 Spring Driven Hose Reels

Low and Medium Pressure Model Numbers:

A5805 OLP    A5806 OLP    A5805 OMP  
A5835 OLP    A5850 OLP    A5835 OMP



### Dimensions



Four 5/16" diameter mounting holes

### SAFETY

1. Do not use reel at higher pressures or temperatures than listed on the back of this bulletin.
2. Remove all spring tension before beginning disassembly process.

### INSTALLATION:

A flexible hose connection must be used between the hose reel inlet and the source of supply to prevent possible misalignment and binding.

### MOUNTING:

The hose reel is equipped with a universal mounting bracket so that it can be mounted on the floor, wall or ceiling; whichever place is convenient. The hose guide arm can be moved to the position desired by removing the screws fastening the guide bracket to the reel base. Shift the guide arm bracket so the hose comes off the reel at the desired position and replace the screws. **NOTE:** For proper installation in wall mount applications, ensure reel is mounted with inlet on the right as you are facing the reel. Failing to do so could cause latching issues.

### LUBRICATION:

Hose reel spring and bearings are factory lubricated and require no further lubrication.

### REPLACING HOSE:

1. Wind spool flange clockwise-facing swivel-until spring is tight.
2. Back off three turns and latch.
3. Insert hose through roller guide.
4. Connect hose fitting to swivel joint and secure hose with clamps.

### ADJUSTMENTS:

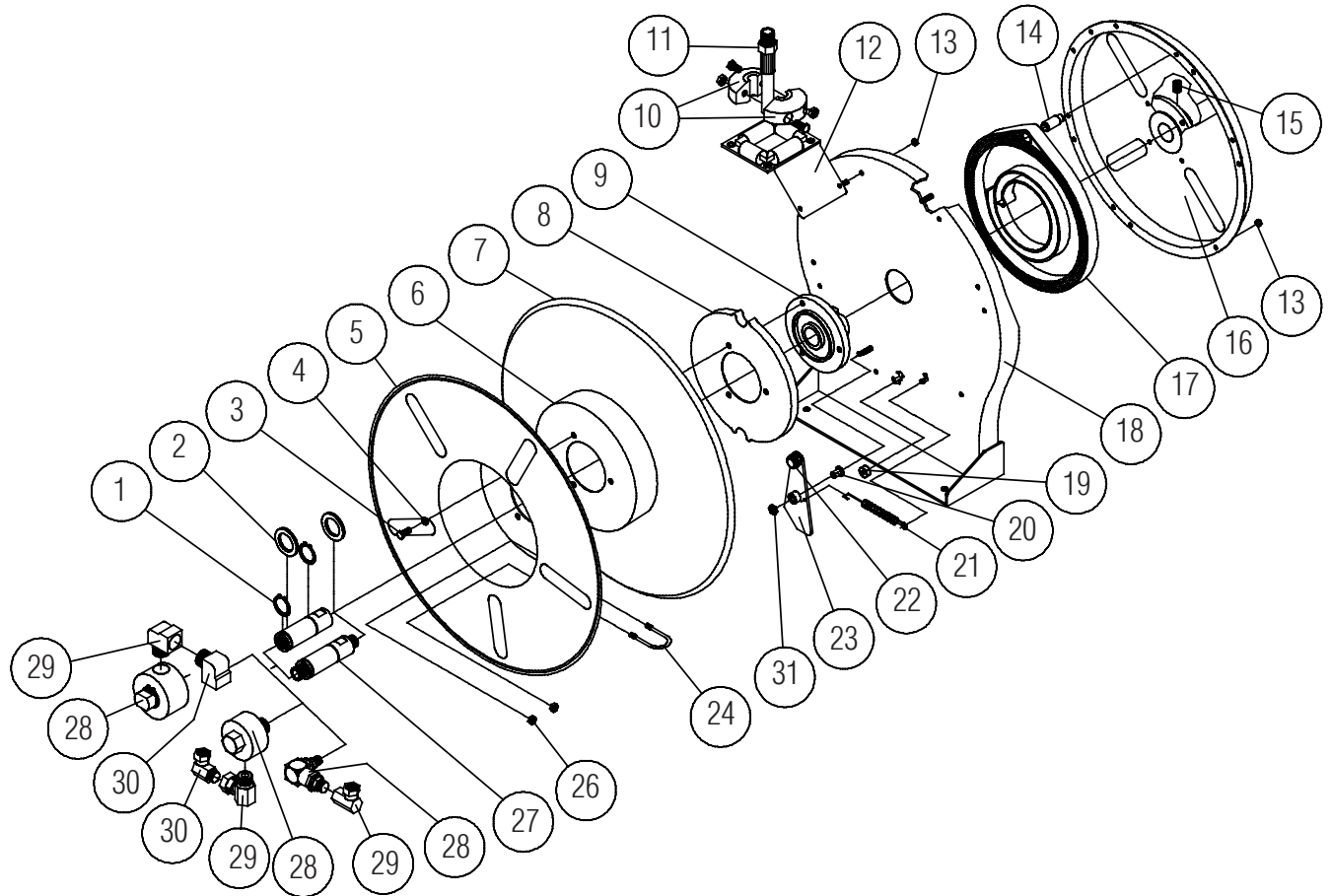
To adjust spring tension, add or remove wraps of hose from the spool, one wrap at a time until desired tension is obtained.

### REPAIRS:

Extensive repairs should be performed only by an authorized serviceman or factory to avoid damage which may void your warranty. Remove all spring tension before beginning disassembly process.

Form# 907-897 Rev: 8/2015

Series 5005 Spring Driven Hose Reels



Item #	Part #	# Req.	Description	Item #	Part #	# Req.	Description	Item #	Part #	# Req.	Description
1	300031	2	1" Snap Ring	15	300006	1	3/8-16 x 1/2" Set Screw	22	400020	1	O-Ring
2	300034	2	Spacing Washer	16	600094	1	Spring Case & Hub Ass'y	23	S400109	1	Latch Plate Assembly
5	260149	1	Reel Flange	17	600050	1	Drive Spring Assembly	24	3-117440	1	U-Bolt Hose Clamp
7	260151	1	Sheave Disk	18	600029	1	Base Assembly	26	261650-1	2	1/4-20 Nyloc Nut
8	500019	1	Latch Cam	19	400021	1	Latch Bumper	31	S82-15	1	Nyloc Nut 10-32 x 3/8"
13	300011	8	Hex Lock Nut	20	400012	1	Latch Bushing				
14	261360	1	Spring Case Stud	21	400018	1	Latch Spring				

Item #	Description	# Req.	A5805 OLP	A5835 OLP	A5806 OLP	A5850 OLP	A5805 OMP	A5835 OMP
3	Hex Screw	3	S295-102	S295-102	S2-48	S2-48	S295-102	S295-102
4	Lockwasher	3	None	None	902016	902016	None	None
6	Spacer	1	None	None	260445	260445	None	None
9	Spring Arbor	1	260648	260648	400017	400017	260648	260648
10	Hose Bumper Assembly	1	None	2-HR1004-3	None	2-HR1004-3	None	2-HR1004-3
11	Hose Ass'y	1	None	601021-35	None	601022-50	None	37-260043
12	Guide Arm Assembly	1	500107	500107	600247	600247	500107	500107
27	Main Shaft	1	500008	500008	261240	261240	500008	500008
28	Swivel Assembly	1	600915	600915	600920	600920	602032	602032
29	90° Elbow	1	300010	300010	300010	300010	S257-26	S257-26
30	90° Elbow	1	300010	300010	300010	300010	S257-26	S257-26
Hose I.D. and Length			None	1/2" x 35'	None	1/2" x 50'	None	1/2" x 35'
Reel Inlet Connection			3/8" F.P.T.	3/8" F.P.T.	3/8" F.P.T.	3/8" F.P.T.	3/8" F.P.T.	3/8" F.P.T.
Max. Operating Pressure			500 P.S.I.	300 P.S.I.	500 P.S.I.	300 P.S.I.	3000 P.S.I.	2000 P.S.I.
Max. Operating Temperature			210 °F	150 °F	210 °F	150 °F	210 °F	210 °F

# Instrucciones de Operacion

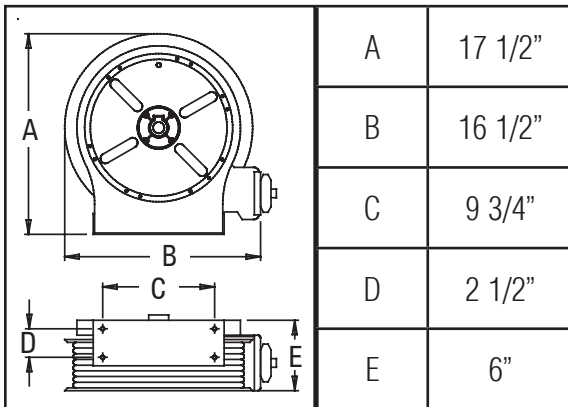
## Series 5005 Carreteles para Mangueras

Números de modelo bajos y medios de la presión:

A5805 OLP    A5806 OLP    A5805 OMP  
A5835 OLP    A5850 OLP    A5835 OMP



### Dimensiones



Cuatro huecos de ensablaje 5/16"

### SEGURIDAD

1. No use carreteles a presiones o temperaturas altas que no se mencionan en este boletin.
2. Remueva la tension antes de empezar el proceso de desarme.

### INSTALACION:

Una manguera flexible de coneccion tiene que ser usada entre la entrada de la manguera de el carretel y la fuente de abastecimiento para prevenir un posible desalineamiento y enlazamiento.

### MONTAJE:

El riel de manguera esta equipado con un soporte de montaje universal para que esta pueda ser montada en el piso, pared o techo; cualquier sitio es conveniente. El brazo guia de la manguera puede ser movido a la posicion deseada removiendo los tornillos firmemente de la guia de soporte de la base de el carretel. Posicione la guia de soporte del brazo abra que la manguera quede afuera del carretel a la posicion deseada; y reemplaze los tornillos. NOTA: Para la instalacion apropiada en usos del montaje de la pared, asegúrese que el carrete esté montado con la entrada a la derecha mientras que usted está haciendo frente al carrete. El no poder hacer tan podía causar el engancho de ediciones.

### LUBRICACION:

El resorte del carretel de la manguera y el cojinete estan empacado con grasa y no requiere futura lubricacion.

### REEMPLAZO DE LA MANGUERA:

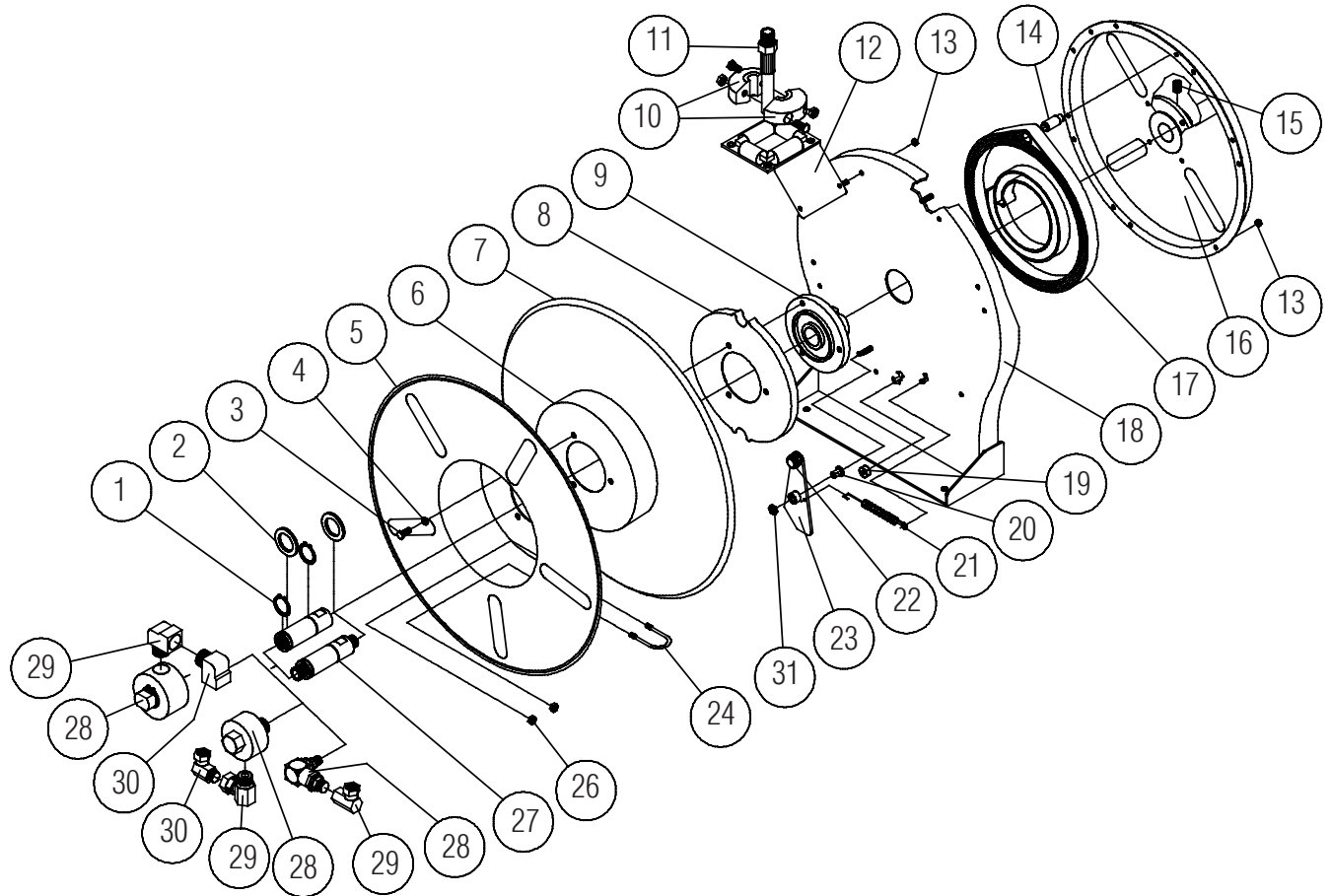
1. De vueltas a la palanca giratoria hacia la derecha hasta que el resorte este apretado.
2. Devuelva 3 giros y asegure.
3. Inserte la manguera atravez de la guia del rodillo.
4. Conecte y encaje la manguera a la salida hembra de el codo de tuberia.

### AJUSTAMIENTO:

Para ajustar la tension del resorte en el carretel, agregue o quite vueltas hasta que la tension deseada es obtenidad.

### REPARACION:

Extensivas reparaciones deberan ser realizadas por una persona de servicio autorizada o por la fabrica para evitar daños que eliminen su garantia. Remueva todos los resortes de tension antes del proceso de desmontaje.



Artículo	Parte #	No. Req.	Descripción	Artículo	Parte #	No. Req.	Descripción	Artículo	Parte #	No. Req.	Descripción
1	300031	2	Anillo de Resorte de 1"	15	300006	1	Tornillo de Ajuste 3/8-16 x 1/2"	22	400020	1	Anillo en O
2	300034	2	Arendela Espaciadora	16	600094	1	Caja del Res. y Ens. del Cubo	23	S400109	1	Ens. de la Placa de la Aldaba
5	260149	1	Aleta del Carretel	17	600050	1	Ens. del Res. de Impulsión	24	3-117440	1	Mang. de Perno en U
7	260151	1	Disco de Roldana	18	600029	1	Ens. de la Base	26	261650-1	2	Tuerca de Nyloc 1/4-20
8	500019	1	Leva de Aldaba	19	400021	1	Tope de la Aldaba	31	S82-15	1	Tuerca de Nyloc 10/32 x 3/8"
13	300011	8	Tuerca de Cierre, Hex.	20	400012	1	Buje de la Aldaba				
14	261360	1	Perno de la Caja del Res.	21	400018	1	Resorte de la Aldaba				

Artículo	Descripción	No. Req.	A5805 OLP	A5835 OLP	A5806 OLP	A5850 OLP	A5805 OMP	A5835 OMP
3	Tornillo Hexagonal	3	S295-102	S295-102	S2-48	S2-48	S295-102	S295-102
4	Arendela Espaciadora	3	Ninguno	Ninguno	902016	902016	Ninguno	Ninguno
6	Espaciador	1	Ninguno	Ninguno	260445	260445	Ninguno	Ninguno
9	Arbol del Resorte	1	260648	260648	400017	400017	260648	260648
10	Ens. del Para. de la Man.	1	Ninguno	2-HR1004-3	Ninguno	2-HR1004-3	Ninguno	2-HR1004-3
11	Ens. de la Manguera	1	Ninguno	601021-35	Ninguno	601022-50	Ninguno	37-260043
12	Ens. del Brazo de Guía	1	500107	500107	600247	600247	500107	500107
27	Eje Principal	1	500008	500008	261240	261240	500008	500008
28	Ens. de Art. Giratoria	1	600915	600915	600920	600920	602032	602032
29	Codo de 90°	1	300010	300010	300010	300010	S257-26	S257-26
30	Codo de 90°	1	300010	300010	300010	300010	S257-26	S257-26
Día. Interno y Long. de Mang.			Ninguno	1/2" x 35'	Ninguno	1/2" x 50'	Ninguno	1/2" x 35'
Conexión de Ent.del Carretel			3/8" F.P.T.	3/8" F.P.T.	3/8" F.P.T.	3/8" F.P.T.	3/8" F.P.T.	3/8" F.P.T.
Presión Máx. de Operación			500 P.S.I.	300 P.S.I.	500 P.S.I.	300 P.S.I.	3000 P.S.I.	2000 P.S.I.
Temp. Máx. de Operación			210 °F	150 °F	210 °F	150 °F	210 °F	210 °F

# Instructions D'Opération

## Série 5005 Enrouleurs de Tuyau Manuels

Bas et moyens numéros de type de pression:

A5805 OLP    A5806 OLP    A5805 OMP  
A5835 OLP    A5850 OLP    A5835 OMP



### Dimensions

	A	17 1/2"
	B	16 1/2"
	C	9 3/4"
	D	2 1/2"
	E	6"

4 trous de montage de diametre 5/16"

### LA SÉCURITÉ

1. N'utilisez pas les enrouleurs à pression plus haut ou aux températures plus hauts que ce qui est noté sur le dos de ce bulletin.
2. Enlevez toute tension du ressort avant de désassembler.

### INSTALLATION:

Un raccord de tuyau flexible doit être utilisé entre l'entrée d'enrouleur et la source d'alimentation pour prévenir le défaut d'alignement ou le coincement.

### MONTAGE:

L'enrouleur de tuyau est équipé d'un support de montage universel pour être monté au plancher, au mur, ou au plafond, quel que soit la position que vous désiriez. Le guide de tuyau peut être mis au position désiré en enlevant les vis attachant le support guide au base de l'enrouleur. Positionnez le support guide pour que le tuyau puis enrouler de l'enrouleur comme désiré et remplacez les vis. **NOTE :** Pour l'installation appropriée dans des applications de bâti de mur, assurez que l'enrouleur est montée avec l'admission du côté droit pendant que vous faites face à l'enrouleur. Ne pas faire ainsi a pu causer verrouiller des issues.

### LUBRIFICATION:

Le ressort de l'enrouleur et les pailers sont lubrifiés à vie en usine.

### REPLACEMENT DE TUYAU:

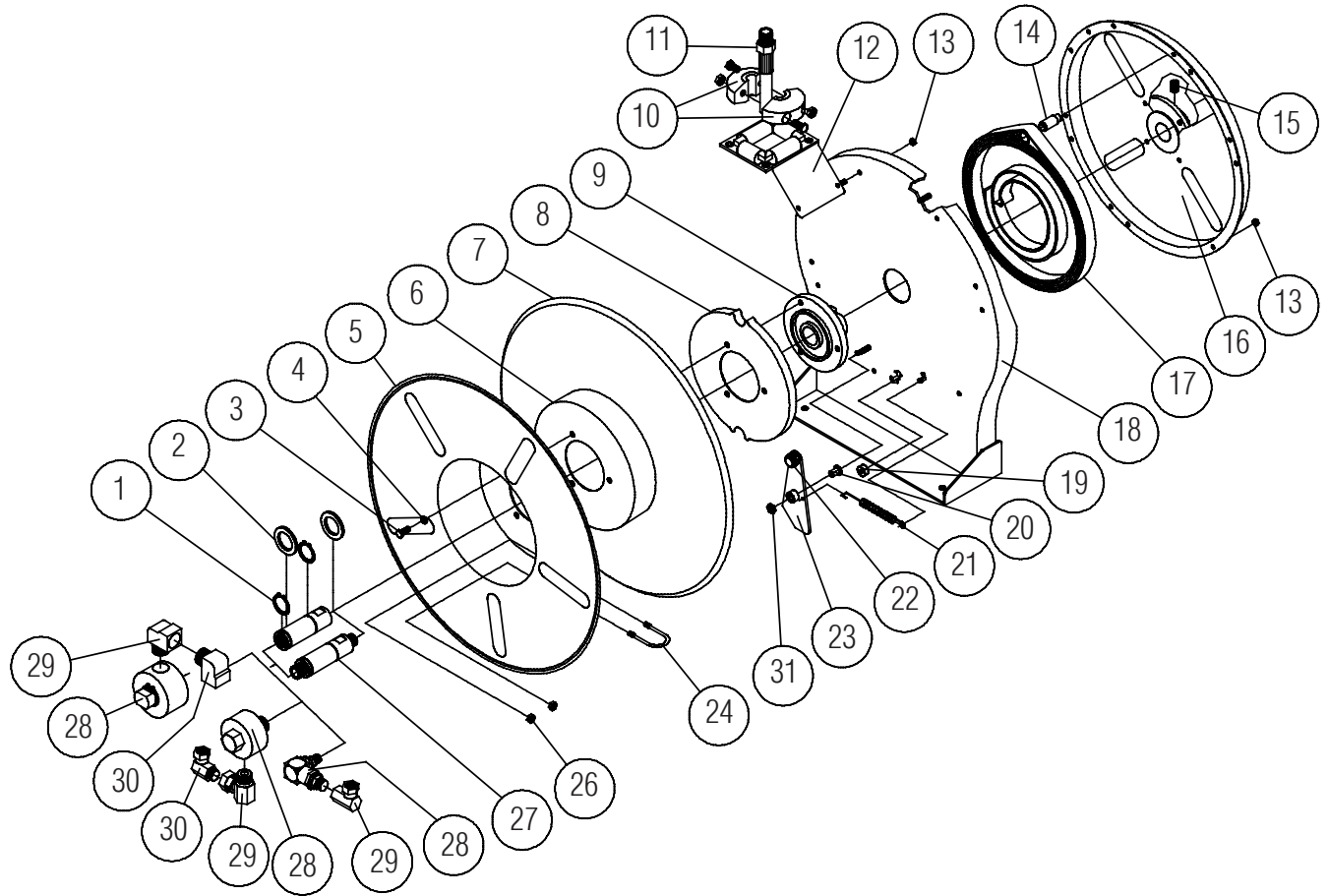
1. Enroulez la pièce d'espacement bridée dans le sens des aiguilles d'une montre (face au pivot) jusqu' au ressort est bien serré.
2. Faites marche arrière 3 tours, et puis fermez au loquet le mécanisme.
3. Insérez le tuyau à travers le guide et le trou de la pièce d'espacement bridée.
4. Connectez le raccord de tuyau au joint de pivot, et fixez le tuyau avec des crampons.

### RÉGLAGES:

Pour régler la tension du ressort, ajoutez ou enlevez des tours de câble, un tour à la fois, jusqu'à l'obtention de la tension désirée.

### RÉPARATIONS:

Des réparations étendues doivent être fait uniquement par un homme de service autorisé ou par l'usine pour éviter le dommage que peut annuler votre garantie. Enlevez toute tension de ressort avant de désassembler.



N° d'article	N° de pièce	N° requis	Description	N° d'article	N° de pièce	N° requis	Description	N° d'article	N° de pièce	N° requis	Description
1	300031	2	Circlip #1	15	300006	1	Vis de réglage 3/8-16 x 1/2"	22	400020	1	Joint torique
2	300034	2	Rondelle d'espacement	16	600094	1	Boîtier de ressort et moyeu	23	S400109	1	Plaque de loquet
5	260149	1	Bride d'enrouleur	17	600050	1	Ass. de ressort d'entr.	24	3-117440	1	Collier de tuyau à étrier
7	260151	1	Disque de poulie	18	600029	1	Assemblage de base	26	261650-1	2	Écrou Nyloc 1/4-20
8	500019	1	Came de loquet	19	400021	1	Butoir de loquet	31	S82-15	1	Écrou Nyloc 10-32 x 3/8"
13	300011	8	Contre-écrou hex.	20	400012	1	Manchon de loquet				
14	261360	1	Boulon de boîtier de ressort	21	400018	1	Ressort de loquet				

N° d'article	Description	No. Req.	A5805 OLP	A5835 OLP	A5806 OLP	A5850 OLP	A5805 OMP	A5835 OMP
3	Vis hex.	3	S295-102	S295-102	S2-48	S2-48	S295-102	S295-102
4	Rondelle autobloquante	3	Ninguno	Ninguno	902016	902016	Ninguno	Ninguno
6	Entretoise	1	Ninguno	Ninguno	260445	260445	Ninguno	Ninguno
9	Mandrin de ressort	1	260648	260648	400017	400017	260648	260648
10	Butoir de tuyau	1	Ninguno	2-HR1004-3	Ninguno	2-HR1004-3	Ninguno	2-HR1004-3
11	Assemblage de tuyau	1	Ninguno	601021-35	Ninguno	601022-50	Ninguno	37-260043
12	Bras de guidage	1	500107	500107	600247	600247	500107	500107
27	Axe principal	1	500008	500008	261240	261240	500008	500008
28	Assemblage de pivot	1	600915	600915	600920	600920	602032	602032
29	Coude de 90°	1	300010	300010	300010	300010	S257-26	S257-26
30	Coude de 90°	1	300010	300010	300010	300010	S257-26	S257-26
Longueur et D.I. du tuyau			Ninguno	1/2" x 35'	Ninguno	1/2" x 50'	Ninguno	1/2" x 35'
Raccord d'entrée de l'enrouleur			3/8" F.P.T.	3/8" F.P.T.	3/8" F.P.T.	3/8" F.P.T.	3/8" F.P.T.	3/8" F.P.T.
Pres. de fonctionnement maxi.			500 P.S.I.	300 P.S.I.	500 P.S.I.	300 P.S.I.	3000 P.S.I.	2000 P.S.I.
Temp. de fonctionnement max			210 °F	150 °F	210 °F	150 °F	210 °F	210 °F